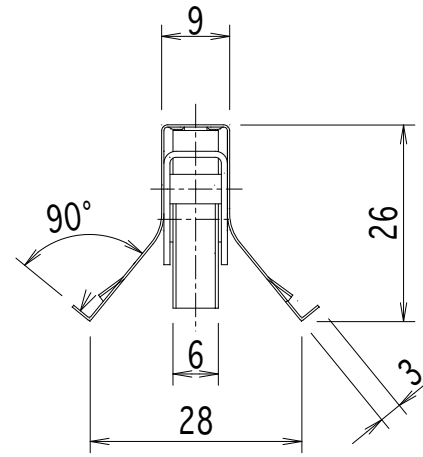
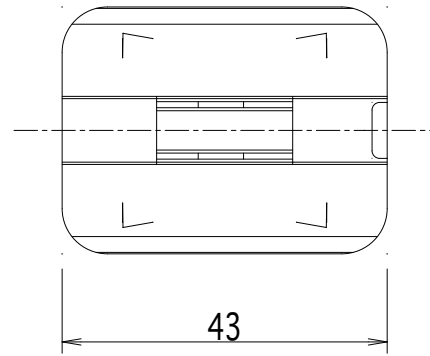
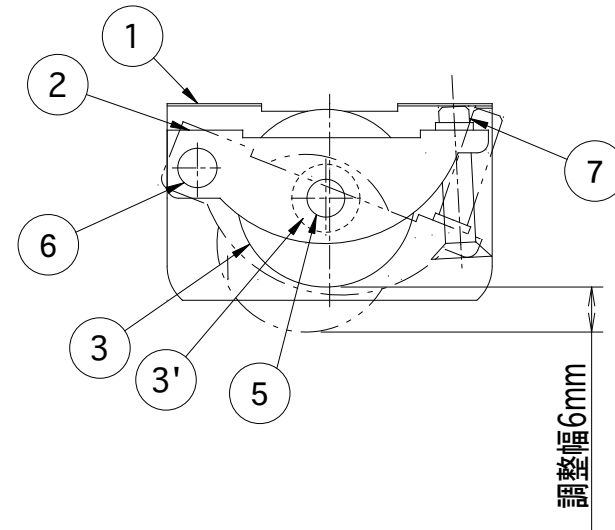
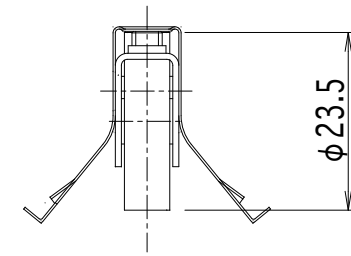
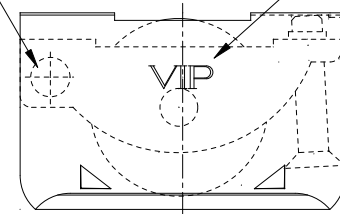


片番	訂正内容	日付	備考	押印



片面カシメ

「VIP」凹刻印 9×3×0.2 (1ヶ所)



品番	名称	数量	材質	表面処理	備考
7	調整ネジ	1	SUS304	生地脱脂	⊕皿小ネジM4×20
6	フレーム軸	1	SUS304	生地脱脂	
5	タイヤ軸	1	SUS304	生地脱脂	
4	カラー	1	フッ素入POM	ナチュラル	
3	タイヤ	1	SUS304	生地脱脂	φ23.5
2	内フレーム	1	SUS304	生地脱脂	t=0.8
1	外フレーム	1	SUS301-3/4H	生地脱脂	t=0.3

記	名	はめ込戸車9型	製図月日	承	検	設	製
		9S平組立図					
考	番	尺	1/1	マツ六株式会社 MAZROC CO., LTD.			
			度				